

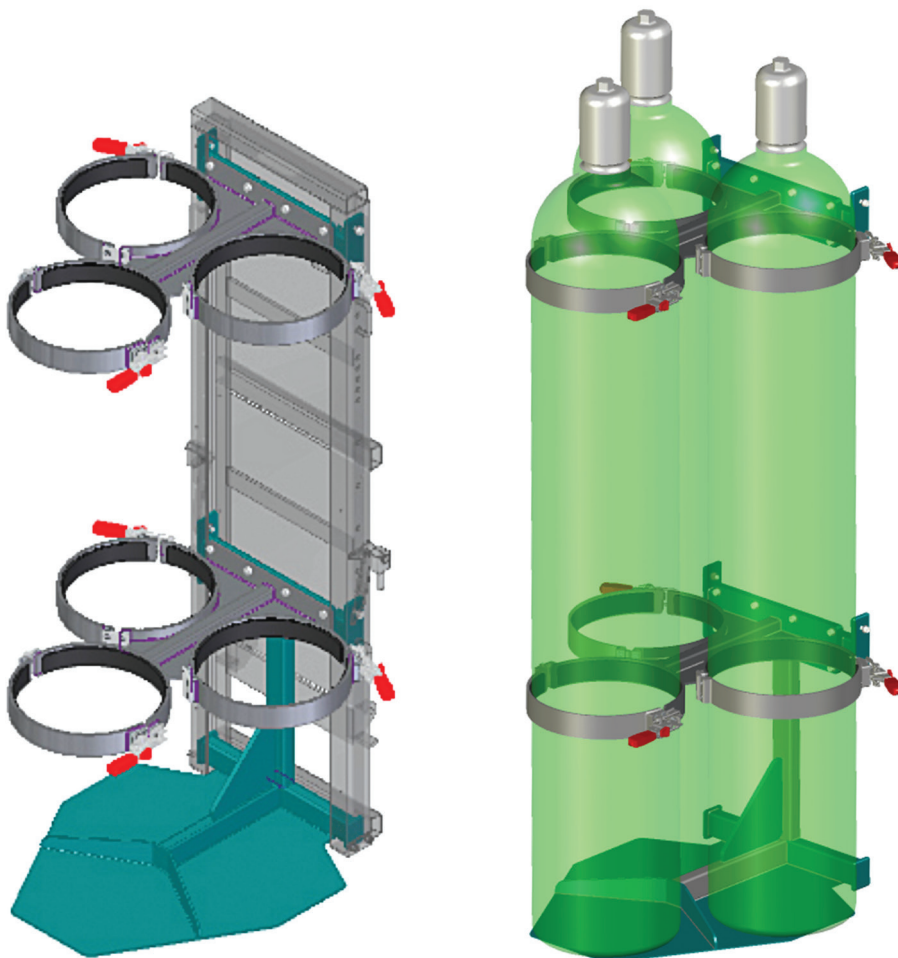
ACCESSORIO PORTA BOMBOLE

Accessorio creato da CTE per aggiungere nuove funzionalità a Pianoplan.

Questo accessorio permette di sollevare fino a tre bombole del peso di 150 kg ciascuna e trasportarle in sicurezza. Ciascuno dei portabombola può essere utilizzato in autonomia. L'installazione di questo accessorio è possibile solo su Pianoplan dotato del nuovo telaio multifunzione.

DATI TECNICI

- Altezza massima cilindri 1.800 mm
- Diametro 290 mm
- Capacità massima 450 (150x3) kg
- Capacità massima per portabombola singolo 150 kg
- 3 supporti indipendenti
- Rivestimento in gomma antiscivolo all'interno dei supporti
- Morsetti con dispositivo di sicurezza
- Peso supporti 30 kg



I dati contenuti nella presente scheda non sono impegnativi. Ci riserviamo di apportare modifiche in qualsiasi momento senza preavviso. Le informazioni riportate hanno solo scopo illustrativo. PP Accessorio Porta Bombole - ed. 09/2021

ITALIANO

pianoplan[®]