

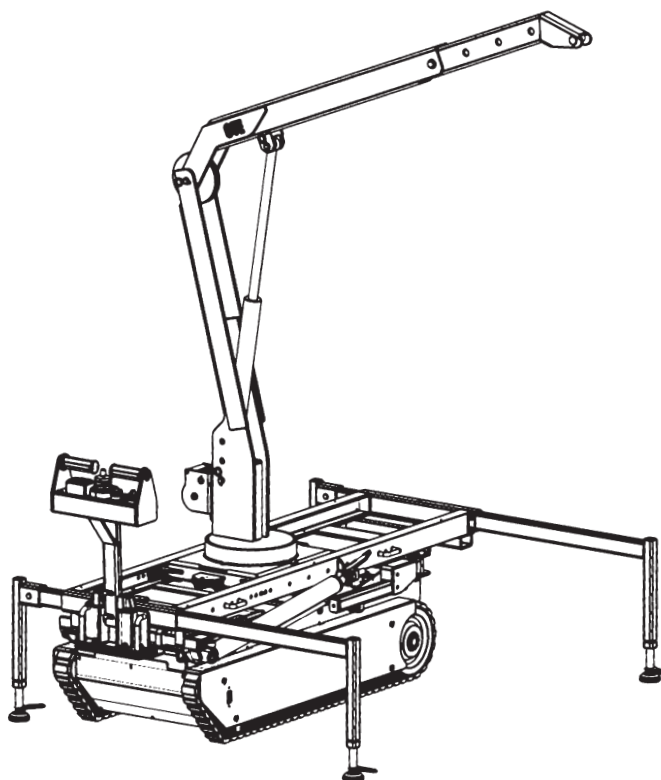
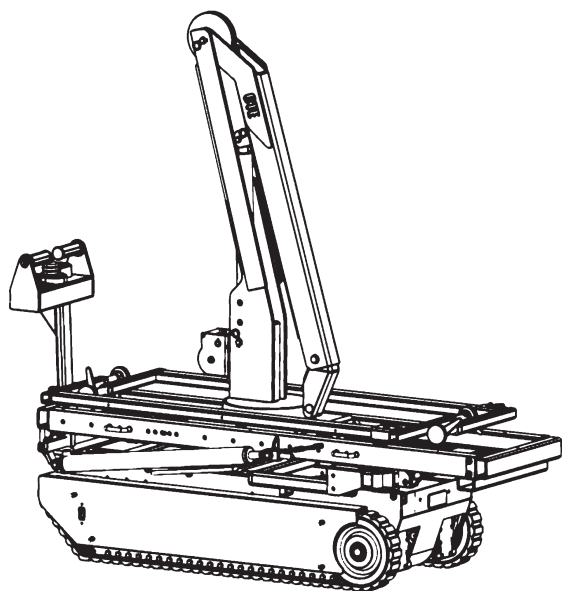
ACCESSORIO MINI GRU per PIANOPLAN 600 VERTICALE

DATI TECNICI

- Altezza massima del gancio 2.300 mm
- Altezza massima del gancio con JIB 2.700 mm
- Capacità massima 400 kg
- Peso totale 450 kg
- 2 stabilizzatori trasversali regolabili
- 4 stabilizzatori indipendenti regolabili in altezza
- Capacità di sollevamento manuale con gancio 400 kg, 10 mt di lunghezza
- Sollevamento idraulico del braccio principale
- JIB di 80 cm, removibile con estensione manuale
- 340° rotazione non continua (170°+170°)

(dati preliminari)

Nuovo accessorio progettato da CTE che aggiunge nuove funzionalità e possibili applicazioni per Pianoplan. Questo accessorio permette di trasformare Pianoplan in una mini gru, incredibilmente leggera e di dimensioni compatte. Gli stabilizzatori sono regolabili in altezza, e si estendono da un lato o dall'altro. Il braccio principale è azionato idraulicamente e ha 3 opzioni di impostazione di posizionamento che consentono di chiudere completamente il braccio o di raggiungere la massima altezza. Si può aggiungere anche un JIB e un verricello manuale o elettrico. L'installazione dell'accessorio è possibile solo su Pianoplan dotato del nuovo telaio multifunzione.



ITALIANO

pianoplan[®]