

ACCESSOIRE MINI GRU pour PIANOPLAN 600 VERTICAL

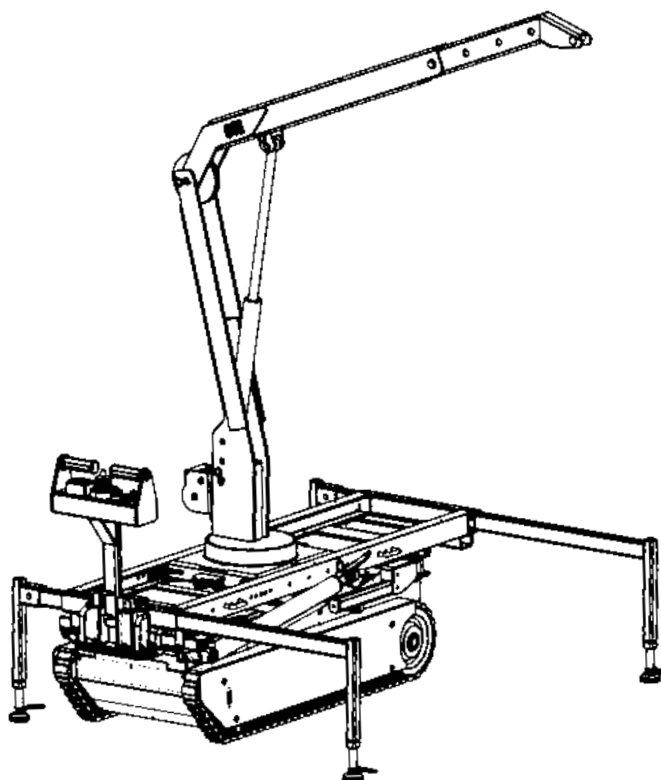
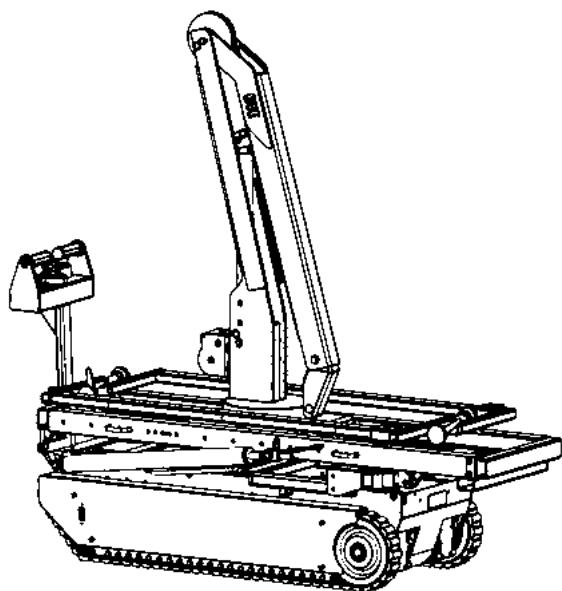
DONNÉES TECHNIQUES

- Hauteur maximale du treuil 2.300 mm
- Hauteur maximale du treuil avec JIB 2700 mm
- Capacité maximale 400 kg
- Poids total 450 kg
- 2 stabilisateurs transversaux réglables
- 4 stabilisateurs indépendants réglables en hauteur
- Capacité de levage manuelle avec treuil 400 kg, 10 mètres de long
- Levage hydraulique de la flèche principale
- JIB de 80 cm, amovible avec extension manuelle
- 340° rotation non continue (170°+170°)

(données préliminaires)

Nouvel accessoire conçu par CTE qui ajoute de nouvelles fonctionnalités et applications possibles pour Pianoplan.

Cet accessoire vous permet de transformer Pianoplan en mini-grue, incroyablement légère et compacte. Les stabilisateurs sont réglables en hauteur, et s'étendent d'un côté ou de l'autre. La flèche principale est actionnée hydrauliquement et dispose de 3 options de réglage de positionnement qui vous permettent de fermer complètement le bras ou d'atteindre la hauteur maximale. Vous pouvez également ajouter un JIB et un treuil manuel ou électrique. L'installation de l'accessoire n'est possible que sur Pianoplan équipé du nouveau châssis multifonction.



FRANÇAIS

pianoplan[®]